


LEGENDA

	stav podľa registra C KN	
	stav podľa registra E KN	
	dočasný záber	

Stav právny

Geometrický plán je podkladom na právne úkony, keď údaje doterajšieho stavu výkazu výmer sú zhodné s údajmi platných výpisov z katastra nehnuteľností

Vyhoviteľ  Floriánska 19, 040 01 Košice IČO: 36 572 161	Kraj <i>Košický</i>	Okres <i>Košice – okolie</i>	Obec <i>Haniska</i>		
	Kat. územie <i>Haniska</i>	Číslo plánu <i>GDZV-26-23/2023</i>	Mapový V. lida <i>5-4/43, 5-4/44, 5-4/34,</i> list č <i>5-5/12, 5-5/14, 5-5/32 ...</i>		
PODKLAD <i>na uzatváranie zmlúv – dočasný záber na stavbe „STRATEGICKÝ PARK VALALIKY – EXTERNÁ INFRAŠTRUKTÚRA“</i>					
Vyhotožil		Autorizačne overil		Úradne overil	
Dňa: <i>14.7.2023</i>	Meno: <i>Ing. Melánia Henselová</i>	Dňa:	Meno:	Dňa:	Číslo:
Nové hranice boli v prírode označené <i>nestabilizované</i>	Náležitostami a presnosťou zodpovedá predpisom			Úradne overené podľa § 9 zákona NR SR č. 215/1995 Z.z. o geodézii a kartografii	
Záznam podrobného merania (meračský náčrt) č. –	Pečiatka a podpis			Pečiatka a podpis	
Súradnice bodov označených číslami a ostatné meračské údaje sú uložené vo všeobecnej dokumentácii					

V Ý K A Z V Ý M E R

Doterajší stav					Zmeny					Nový stav								
Číslo					Výmera	Druh pozemku	Diel číslo	k parcele číslo	m ²	od parcely číslo	m ²	Číslo parcely	Výmera		Druh pozemku	Vlastník (iná oprávnená osoba) adresa , (sídlo)		
pzkn. vložky	číslo vlastn.	parcely											ha	m ²			ha	m ²
PK	LV	PK	KN-E	KN-C														
Stav právny																		
	1179		320		1545	t.t.p.	1	SO 622, SO 623	19			(320	1526	t.t.p.)	Doterajší			
	1081		322/1		431	zast.pl.	2	SO 622, SO 623	66			(322/1	365	zast.pl.)	Doterajší			
	1958		333		3778	orná p.	3	SO 622, SO 623	109			(333	3669	orná p.)	Doterajší			
	1084		334		2843	orná p.	4	SO 622, SO 623	78			(334	2765	orná p.)	Doterajší			
	1085		335		3033	orná p.	5	SO 622, SO 623	80			(335	2953	orná p.)	Doterajší			
	1086		336		1384	orná p.	6	SO 622, SO 623	37			(336	1347	orná p.)	Doterajší			
	1087		337		910	orná p.	7	SO 622, SO 623	25			(337	885	orná p.)	Doterajší			
	1088		338/1		581	orná p.	8	SO 622, SO 623	31			(338/1	550	orná p.)	Doterajší			
	1090		339		1246	orná p.	9	SO 622, SO 623	35			(339	1211	orná p.)	Doterajší			
	2311		340		1219	orná p.	10	SO 622, SO 623	34			(340	1185	orná p.)	Doterajší			
	2430		341		1203	orná p.	11	SO 622, SO 623	32			(341	1171	orná p.)	Doterajší			
	1093		342/1		723	orná p.	12	SO 622, SO 623	167			(342/1	556	orná p.)	Doterajší			
	1950		343		1015	orná p.	13	SO 622, SO 623	64			(343	951	orná p.)	Doterajší			
	3103		420		4168	orná p.	14	SO 622, SO 623	58			(420	4110	orná p.)	Doterajší			
	1144		421		4281	orná p.	15	SO 622, SO 623	62			(421	4219	orná p.)	Doterajší			
	1162		422		4533	orná p.	16	SO 622, SO 623	59			(422	4474	orná p.)	Doterajší			
	1163		423		4478	orná p.	17	SO 622, SO 623	64			(423	4414	orná p.)	Doterajší			
	1164		424		4322	orná p.	18	SO 622, SO 623	60			(424	4262	orná p.)	Doterajší			
	1627		425		2405	orná p.	19	SO 622, SO 623	35			(425	2370	orná p.)	Doterajší			
	1166		426		2182	orná p.	20	SO 622, SO 623	30			(426	2152	orná p.)	Doterajší			
	1167		427		4446	orná p.	21	SO 622, SO 623	59			(427	4387	orná p.)	Doterajší			
	1168		428		4686	orná p.	22	SO 622, SO 623	74			(428	4612	orná p.)	Doterajší			
	1169		429		4094	orná p.	23	SO 622, SO 623	79			(429	4015	orná p.)	Doterajší			
	2888		430		4573	orná p.	24	SO 622, SO 623	90			(430	4480	orná p.)	Doterajší			
							25	SO 622, SO 623	3									
	1171		431		4166	orná p.	26	SO 622, SO 623	84			(431	3978	orná p.)	Doterajší			
							27	SO 622, SO 623	104									
	1736		432		4246	orná p.	28	SO 622, SO 623	1904			(432	2342	orná p.)	Doterajší			
	3227		433		4076	orná p.	29	SO 622, SO 623	450			(433	3626	orná p.)	Doterajší			
	514			462/3	676	zast.pl.	30	SO 622, SO 623	72			462/3	604	zast.pl.	Doterajší			

V Ý K A Z V Ý M E R

Doterajší stav					Zmeny					Nový stav							
Číslo					Výmera	Druh pozemku	Diel číslo	k parcele číslo	m ²	od parcely číslo	m ²	Číslo parcely	Výmera		Druh pozemku	Vlastník (iná oprávnená osoba) adresa , (sídlo)	
pzkn. vložky	číslo vlastn.	parcely											ha	m ²			ha
PK	LV	PK	KN-E	KN-C								ha	m ²	kód			
	514			765		1614	zast.pl.	31	SO 622, SO 623	171			765		1443	zast.pl. 22	Doterajší
	514			766/2		762	zast.pl.	32	SO 622, SO 623	107			766/2		655	zast.pl. 22	Doterajší
	514			767		5903	ost.pl.	33	SO 622, SO 623	868			767		5035	ost.pl. 37	Doterajší
	514			768/1		1594	zast.pl.	34	SO 622, SO 623	161			768/1		1433	zast.pl. 19	Doterajší
	514			768/3		673	zast.pl.	35	SO 622, SO 623	49			768/3		624	zast.pl. 18	Doterajší
1080			792		3	3624	zast.pl.	36	SO 622, SO 623	116			(792	3	3508	zast.pl.)	Doterajší
514				794		4331	ost.pl.	37	SO 622, SO 623	344			794		3987	ost.pl. 37	Doterajší
514				806		1407	ost.pl.	38	SO 622, SO 623	13			806		1394	ost.pl. 37	Doterajší
514				807/2		4211	zast.pl.	39	SO 622, SO 623	105			807/2		4106	zast.pl. 22	Doterajší
826				905/7		1902	zast.pl.	40	SO 622, SO 623	502			905/7		1400	zast.pl. 18	Doterajší
3152				905/769		4138	orná p.	41	SO 622	154			905/769		3984	orná p. 1	Doterajší
2424				955/4		4153	orná p.	42	SO 622, SO 623	259			955/4		3894	orná p. 1	Doterajší
2921				955/53		3851	orná p.	43	SO 622, SO 623	131			955/53		3720	orná p. 1	Doterajší
875				957/2		4855	zast.pl.	44	SO 622, SO 623	124			957/2		4731	zast.pl. 22	Doterajší
1179		1664				9229	orná p.	45	SO 622, SO 623	44			(1664		9185	orná p.)	Doterajší
1179		1665/1			1	2643	orná p.	46	SO 622, SO 623	489			(1665/1	1	2154	orná p.)	Doterajší
1143		1666				1950	orná p.	47	SO 622, SO 623	96			(1666		1854	orná p.)	Doterajší
1392		1667				2143	orná p.	48	SO 622, SO 623	90			(1667		2053	orná p.)	Doterajší
1393		1668				1914	orná p.	49	SO 622, SO 623	95			(1668		1819	orná p.)	Doterajší
1106		1669				2131	orná p.	50	SO 622, SO 623	92			(1669		2039	orná p.)	Doterajší

V Ý K A Z V Ý M E R

Doterajší stav					Zmeny					Nový stav						
Číslo					Výmera	Druh pozemku	Diel číslo	k parcele číslo	m ²	od parcely číslo	m ²	Číslo parcely	Výmera		Druh pozemku	Vlastník (iná oprávnená osoba) adresa , (sídlo)
pzkn. vložky	číslo vlastn.	parcely											ha	m ²		
PK	LV	PK	KN-E	KN-C								ha	m ²	kód		
	1394		1670/1		463	orná p.	51	SO 622, SO 623	138			(1670/1	325	orná p.)	Doterajší	
	2493		1671/2		304	orná p.	52	SO 622, SO 623	86			(1671/2	218	orná p.)	Doterajší	
	1395		1672		278	orná p.	53	SO 622, SO 623	69			(1672	209	orná p.)	Doterajší	
	1087		1673/1		3411	orná p.	54	SO 622, SO 623	100			(1673/1	3311	orná p.)	Doterajší	
	1189		1674/1		1806	orná p.	55	SO 622, SO 623	49			(1674/1	1757	orná p.)	Doterajší	
	1086		1675/1		2126	orná p.	56	SO 622, SO 623	45			(1675/1	2081	orná p.)	Doterajší	
	1243		1676/1		1629	orná p.	57	SO 622, SO 623	4			(1676/1	1625	orná p.)	Doterajší	
	1081		1678/3		658	zast.pl.	58	SO 622, SO 623	71			(1678/3	587	zast.pl.)	Doterajší	
	514		1681/1		3690	orná p.	59	SO 622, SO 623	436			(1681/1	3254	orná p.)	Doterajší	
	1081		1682/1		4243	zast.pl.	60	SO 622, SO 623	27			(1682/1	4216	zast.pl.)	Doterajší	
	1164		1683/1		3432	orná p.	61	SO 622, SO 623	105			(1683/1	3327	orná p.)	Doterajší	
	1871		1684/1		4069	orná p.	62	SO 622, SO 623	111			(1684/1	3958	orná p.)	Doterajší	
	1675		1685/1		3747	orná p.	63	SO 622, SO 623	106			(1685/1	3641	orná p.)	Doterajší	
	1098		1686/1		3705	orná p.	64	SO 622, SO 623	109			(1686/1	3596	orná p.)	Doterajší	
	1097		1687/1		3865	orná p.	65	SO 622, SO 623	116			(1687/1	3749	orná p.)	Doterajší	
	3034		1688/1		3644	orná p.	66	SO 622, SO 623	111			(1688/1	3533	orná p.)	Doterajší	
	1916		1689/1		3652	orná p.	67	SO 622, SO 623	113			(1689/1	3539	orná p.)	Doterajší	
	3124		1690/1		1731	orná p.	68	SO 622, SO 623	55			(1690/1	1676	orná p.)	Doterajší	
	1093		1690/2		1700	orná p.	69	SO 622, SO 623	54			(1690/2	1646	orná p.)	Doterajší	
	1148		1691/1		3442	orná p.	70	SO 622, SO 623	120			(1691/1	3322	orná p.)	Doterajší	
	1147		1692/1		3077	orná p.	71	SO 622, SO 623	115			(1692/1	2962	orná p.)	Doterajší	
	3156		1693/1		2849	orná p.	72	SO 622, SO 623	114			(1693/1	2735	orná p.)	Doterajší	
	2250		1694/1		3110	orná p.	73	SO 622, SO 623	43			(1694/1	3067	orná p.)	Doterajší	
	1097		1829/1		1202	orná p.	74	SO 622	1			(1829/1	1201	orná p.)	Doterajší	
	1206		1830/1		1229	orná p.	75	SO 622	29			(1830/1	1200	orná p.)	Doterajší	
	1950		1831/1		1211	orná p.	76	SO 622	36			(1831/1	1175	orná p.)	Doterajší	
	1094		1832/1		666	orná p.	77	SO 622	19			(1832/1	647	orná p.)	Doterajší	
	1093		1832/2		679	orná p.	78	SO 622	19			(1832/2	660	orná p.)	Doterajší	
	1149		1833/1		1424	orná p.	79	SO 622	40			(1833/1	1384	orná p.)	Doterajší	
	1146		1834/1		1483	orná p.	80	SO 622	39			(1834/1	1444	orná p.)	Doterajší	
	3144		1835/1		1532	orná p.	81	SO 622	39			(1835/1	1493	orná p.)	Doterajší	
	2250		1836/1		1613	orná p.	82	SO 622	39			(1836/1	1574	orná p.)	Doterajší	
	1145		1837/1		1582	orná p.	83	SO 622	37			(1837/1	1545	orná p.)	Doterajší	

V Ý K A Z V Ý M E R

Doterajší stav					Zmeny					Nový stav								
Číslo					Výmera	Druh pozemku	Diel číslo	k parcele číslo	m ²	od parcely číslo	m ²	Číslo parcely	Výmera		Druh pozemku	Vlastník (iná oprávnená osoba) adresa , (sídlo)		
pkzn. vložky	číslo vlastn.	parcely											ha	m ²			ha	m ²
PK	LV	PK	KN-E	KN-C														
	1144		1838/1		1545	orná p.	84	SO 622	34		(1838/1	1511	orná p.)	Doterajší				
	1090		1839/1		1692	orná p.	85	SO 622	37		(1839/1	1655	orná p.)	Doterajší				
	1089		1840/1		1681	orná p.	86	SO 622	35		(1840/1	1646	orná p.)	Doterajší				
	1087		1841/1		1463	orná p.	87	SO 622	30		(1841/1	1433	orná p.)	Doterajší				
	1243		1842/1		2099	orná p.	88	SO 622	42		(1842/1	2057	orná p.)	Doterajší				
	1141		1843/1		1696	orná p.	89	SO 622	33		(1843/1	1663	orná p.)	Doterajší				
	1233		1844/1		1994	orná p.	90	SO 622	38		(1844/1	1956	orná p.)	Doterajší				
	1139		1845/1		1884	orná p.	91	SO 622	35		(1845/1	1849	orná p.)	Doterajší				
	1760		1846/1		3940	orná p.	92	SO 622	70		(1846/1	3870	orná p.)	Doterajší				
	1155		1847/1		1943	orná p.	93	SO 622	34		(1847/1	1909	orná p.)	Doterajší				
	3096		1848/1		4526	orná p.	94	SO 622	75		(1848/1	4451	orná p.)	Doterajší				
	1202		1849/1		2117	orná p.	95	SO 622	34		(1849/1	2083	orná p.)	Doterajší				
	1235		1850/1		2349	orná p.	96	SO 622	37		(1850/1	2312	orná p.)	Doterajší				
	659		1851		2169	orná p.	97	SO 622	33		(1851	2136	orná p.)	Doterajší				
	1406		1852/1		3484	orná p.	98	SO 622	53		(1852/1	3431	orná p.)	Doterajší				
	1407		1852/2		3401	orná p.	99	SO 622	52		(1852/2	3349	orná p.)	Doterajší				
	1131		1853		2556	orná p.	100	SO 622	39		(1853	2517	orná p.)	Doterajší				
	1150		1854		2285	orná p.	101	SO 622	34		(1854	2251	orná p.)	Doterajší				
	1201		1855		2298	orná p.	102	SO 622	36		(1855	2262	orná p.)	Doterajší				
	1129		1856		2258	orná p.	103	SO 622	35		(1856	2223	orná p.)	Doterajší				
	1126		1857		2335	orná p.	104	SO 622	36		(1857	2299	orná p.)	Doterajší				
	1125		1858/1		2459	orná p.	105	SO 622	38		(1858/1	2421	orná p.)	Doterajší				
	1123		1858/2		2444	orná p.	106	SO 622	38		(1858/2	2406	orná p.)	Doterajší				
	1176		1859/2		2232	orná p.	107	SO 622	35		(1859/2	2197	orná p.)	Doterajší				
	1119		1860		2303	orná p.	108	SO 622	36		(1860	2267	orná p.)	Doterajší				
	3031		1861		2101	orná p.	109	SO 622	36		(1861	2065	orná p.)	Doterajší				
	1958		1862		2428	orná p.	110	SO 622	34		(1862	2394	orná p.)	Doterajší				
	1174		1863		2412	orná p.	111	SO 622	38		(1863	2374	orná p.)	Doterajší				
	1116		1864		2172	orná p.	112	SO 622	32		(1864	2140	orná p.)	Doterajší				
	1115		1865		2574	orná p.	113	SO 622	38		(1865	2536	orná p.)	Doterajší				
	1224		1866		2563	orná p.	114	SO 622	37		(1866	2526	orná p.)	Doterajší				
	3169		1867		2602	orná p.	115	SO 622	36		(1867	2566	orná p.)	Doterajší				
	1111		1868		2574	orná p.	116	SO 622	36		(1868	2538	orná p.)	Doterajší				

V Ý K A Z V Ý M E R

Doterajší stav					Zmeny					Nový stav						
Číslo					Výmera	Druh pozemku	Diel číslo	k parcele číslo	m ²	od parcely číslo	m ²	Číslo parcely	Výmera		Druh pozemku	Vlastník (iná oprávnená osoba) adresa , (sídlo)
pzkn. vložky	číslo vlastn.	parcely											ha	m ²		
PK	LV	PK	KN-E	KN-C								ha	m ²	kód		
	3099		1869			2698	orná p.	117	SO 622	37		(1869	2661	orná p.)	Doterajší	
	1109		1870			2833	orná p.	118	SO 622	38		(1870	2795	orná p.)	Doterajší	
	1199		1871			2714	orná p.	119	SO 622	36		(1871	2678	orná p.)	Doterajší	
	1197		1872			2815	orná p.	120	SO 622	36		(1872	2779	orná p.)	Doterajší	
	1168		1873			2989	orná p.	121	SO 622	38		(1873	2951	orná p.)	Doterajší	
	1211		1874			2883	orná p.	122	SO 622	36		(1874	2847	orná p.)	Doterajší	
	1902		1875			3259	orná p.	123	SO 622	38		(1875	3221	orná p.)	Doterajší	
	1081		1876		1	0236	zast.pl.	124	SO 622	78		(1876	1	0158	zast.pl.)	Doterajší
	1240		2016			1886	orná p.	125	SO 622	1		(2016	1885	orná p.)	Doterajší	
	1675		2017			1453	orná p.	126	SO 622	34		(2017	1419	orná p.)	Doterajší	
	1410		2018			1933	orná p.	127	SO 622	35		(2018	1898	orná p.)	Doterajší	
	1227		2019			1833	orná p.	128	SO 622	34		(2019	1799	orná p.)	Doterajší	
	1104		2020			2011	orná p.	129	SO 622	40		(2020	1971	orná p.)	Doterajší	
	1211		2021			2045	orná p.	130	SO 622	38		(2021	2007	orná p.)	Doterajší	
	1405		2022			2134	orná p.	131	SO 622	39		(2022	2095	orná p.)	Doterajší	
	1108		2023/1			1981	orná p.	132	SO 622	36		(2023/1	1945	orná p.)	Doterajší	
	1108		2023/2			2004	orná p.	133	SO 622	36		(2023/2	1968	orná p.)	Doterajší	
	1109		2024			2140	orná p.	134	SO 622	39		(2024	2101	orná p.)	Doterajší	
	3099		2025			2036	orná p.	135	SO 622	35		(2025	2001	orná p.)	Doterajší	
	1111		2026			1921	orná p.	136	SO 622	34		(2026	1887	orná p.)	Doterajší	
	3186		2027			2168	orná p.	137	SO 622	37		(2027	2131	orná p.)	Doterajší	
	1113		2028			2235	orná p.	138	SO 622	40		(2028	2195	orná p.)	Doterajší	
	1114		2029			2121	orná p.	139	SO 622	36		(2029	2085	orná p.)	Doterajší	
	1173		2030			2482	orná p.	140	SO 622	41		(2030	2441	orná p.)	Doterajší	
	1962		2031			2290	orná p.	141	SO 622	37		(2031	2253	orná p.)	Doterajší	
	1083		2032			2597	orná p.	142	SO 622	40		(2032	2557	orná p.)	Doterajší	
	1118		2033/1			2490	orná p.	143	SO 622	37		(2033/1	2453	orná p.)	Doterajší	
	1117		2033/2			2586	orná p.	144	SO 622	38		(2033/2	2548	orná p.)	Doterajší	
	1121		2035			1646	orná p.	145	SO 622	39		(2035	1607	orná p.)	Doterajší	
	1144		2036			2452	orná p.	146	SO 622	34		(2036	2418	orná p.)	Doterajší	
	1124		2037			2698	orná p.	147	SO 622	38		(2037	2660	orná p.)	Doterajší	
	3100		2038			4910	orná p.	148	SO 622	81		(2038	4829	orná p.)	Doterajší	
	1201		2040			2847	orná p.	149	SO 622	40		(2040	2807	orná p.)	Doterajší	

V Ý K A Z V Ý M E R

Doterajší stav					Zmeny					Nový stav							
Číslo					Výmera		Druh pozemku	Diel číslo	k parcele číslo	m ²	od parcely číslo	m ²	Číslo parcely	Výmera		Druh pozemku	Vlastník (iná oprávnená osoba) adresa , (sídlo)
pzkn. vložky	číslo vlastn.	parcely												ha	m ²		
PK	LV	PK	KN-E	KN-C													
	1150		2041			1859	orná p.	150	SO 622		36		(2041		1823	orná p.)	Doterajší
	1089		2043			2780	orná p.	151	SO 622		38		(2043		2742	orná p.)	Doterajší
	1385		2044			2716	orná p.	152	SO 622		37		(2044		2679	orná p.)	Doterajší
	1902		2045/1			2711	orná p.	153	SO 622		38		(2045/1		2673	orná p.)	Doterajší
	1412		2046/1			2738	orná p.	154	SO 622		39		(2046/1		2699	orná p.)	Doterajší
	3142		2048/1			1834	orná p.	155	SO 622		35		(2048/1		1799	orná p.)	Doterajší
	1132		2049/1			2509	orná p.	156	SO 622		38		(2049/1		2471	orná p.)	Doterajší
	1134		2050/1			2483	orná p.	157	SO 622		39		(2050/1		2444	orná p.)	Doterajší
	1185		2051/1			2379	orná p.	158	SO 622		38		(2051/1		2341	orná p.)	Doterajší
	1136		2052/1			2475	orná p.	159	SO 622		39		(2052/1		2436	orná p.)	Doterajší
	1154		2053/1			2519	orná p.	160	SO 622		39		(2053/1		2480	orná p.)	Doterajší
	1153		2054/1			4930	orná p.	161	SO 622		75		(2054/1		4855	orná p.)	Doterajší
	1218		2055/1			2516	orná p.	162	SO 622		37		(2055/1		2479	orná p.)	Doterajší
	1142		2056/1			2701	orná p.	163	SO 622		38		(2056/1		2663	orná p.)	Doterajší
	1811		2057/1			2947	orná p.	164	SO 622		41		(2057/1		2906	orná p.)	Doterajší
	3157		2058/1			4400	orná p.	165	SO 622		59		(2058/1		4341	orná p.)	Doterajší
	1113		2059/1			2446	orná p.	166	SO 622		32		(2059/1		2414	orná p.)	Doterajší
	1230		2060/1			3413	orná p.	167	SO 622		44		(2060/1		3369	orná p.)	Doterajší
	1087		2061/1			2273	orná p.	168	SO 622		29		(2061/1		2244	orná p.)	Doterajší
	1088		2062/1			2843	orná p.	169	SO 622		35		(2062/1		2808	orná p.)	Doterajší
	1090		2063/1			3020	orná p.	170	SO 622		36		(2063/1		2984	orná p.)	Doterajší
	1931		2064/1			3246	orná p.	171	SO 622		35		(2064/1		3211	orná p.)	Doterajší
	1158		2065/1			3426	orná p.	172	SO 622		36		(2065/1		3390	orná p.)	Doterajší
	1159		2068/1			6824	orná p.	173	SO 622		71		(2068/1		6753	orná p.)	Doterajší
	1145		2069/1			3701	orná p.	174	SO 622		37		(2069/1		3664	orná p.)	Doterajší
	1149		2070			3772	orná p.	175	SO 622		37		(2070		3735	orná p.)	Doterajší
	1160		2071			3516	orná p.	176	SO 622		34		(2071		3482	orná p.)	Doterajší
	3189		2072			3869	orná p.	177	SO 622		37		(2072		3832	orná p.)	Doterajší
	3163		2073			4069	orná p.	178	SO 622		38		(2073		4031	orná p.)	Doterajší
	2252		2074			3568	orná p.	179	SO 622		34		(2074		3534	orná p.)	Doterajší
	1144		2075			3524	orná p.	180	SO 622		34		(2075		3490	orná p.)	Doterajší
	1207		2077			2384	orná p.	181	SO 622		36		(2077		2348	orná p.)	Doterajší
	1413		2078			3625	orná p.	182	SO 622		35		(2078		3590	orná p.)	Doterajší

V Ý K A Z V Ý M E R

Doterajší stav					Zmeny					Nový stav							
Číslo					Výmera	Druh pozemku	Diel číslo	k parcele číslo	m ²	od parcely číslo	m ²	Číslo parcely	Výmera		Druh pozemku	Vlastník (iná oprávnená osoba) adresa , (sídlo)	
pkzn. vložky	číslo vlastn.	parcely											ha	m ²			ha
PK	LV	PK	KN-E	KN-C													
	1774		2079		3991	orná p.	183	SO 622	37			(2079	3954	orná p.)	Doterajší		
	1979		2081		2267	orná p.	184	SO 622	37			(2081	2230	orná p.)	Doterajší		
	2185		2082		4001	orná p.	185	SO 622	37			(2082	3964	orná p.)	Doterajší		
	1107		2083		3757	orná p.	186	SO 622	35			(2083	3722	orná p.)	Doterajší		
	1409		2084		3739	orná p.	187	SO 622	35			(2084	3704	orná p.)	Doterajší		
	1093		2085		3507	orná p.	188	SO 622	34			(2085	3473	orná p.)	Doterajší		
	1171		2086		3558	orná p.	189	SO 622	35			(2086	3523	orná p.)	Doterajší		
	3099		2087		3887	orná p.	190	SO 622	39			(2087	3848	orná p.)	Doterajší		
	3227		2088		3330	orná p.	191	SO 622	34			(2088	3296	orná p.)	Doterajší		
	3170		2089		3300	orná p.	192	SO 622	35			(2089	3265	orná p.)	Doterajší		
	1113		2090		3335	orná p.	193	SO 622	36			(2090	3299	orná p.)	Doterajší		
	1115		2091		2116	orná p.	194	SO 622	36			(2091	2080	orná p.)	Doterajší		
	1173		2094		2077	orná p.	195	SO 622	36			(2094	2041	orná p.)	Doterajší		
	1174		2095		1961	orná p.	196	SO 622	37			(2095	1924	orná p.)	Doterajší		
	1958		2098		1773	orná p.	197	SO 622	34			(2098	1739	orná p.)	Doterajší		
	1117		2099		1940	orná p.	198	SO 622	38			(2099	1902	orná p.)	Doterajší		
	1119		2101/2		1730	orná p.	199	SO 622	35			(2101/2	1695	orná p.)	Doterajší		
	1175		2102		1607	orná p.	200	SO 622	33			(2102	1574	orná p.)	Doterajší		
	1123		2106/1		1728	orná p.	201	SO 622	35			(2106/1	1693	orná p.)	Doterajší		
	1125		2106/2		1736	orná p.	202	SO 622	35			(2106/2	1701	orná p.)	Doterajší		
	1126		2107		1752	orná p.	203	SO 622	36			(2107	1716	orná p.)	Doterajší		
	1129		2108		1590	orná p.	204	SO 622	32			(2108	1558	orná p.)	Doterajší		
	1201		2110/2		1693	orná p.	205	SO 622	34			(2110/2	1659	orná p.)	Doterajší		
	1150		2111		1693	orná p.	206	SO 622	36			(2111	1657	orná p.)	Doterajší		
	3171		2114		1674	orná p.	207	SO 622	33			(2114	1641	orná p.)	Doterajší		
	1111		2115/2		1746	orná p.	208	SO 622	37			(2115/2	1709	orná p.)	Doterajší		
	1415		2116/2		1678	orná p.	209	SO 622	34			(2116/2	1644	orná p.)	Doterajší		
	1416		2117/2		1567	orná p.	210	SO 622	34			(2117/2	1533	orná p.)	Doterajší		
	1132		2119		1629	orná p.	211	SO 622	34			(2119	1595	orná p.)	Doterajší		
	1182		2120/2		1666	orná p.	212	SO 622	35			(2120/2	1631	orná p.)	Doterajší		
	3227		2122		1707	orná p.	213	SO 622	35			(2122	1672	orná p.)	Doterajší		
	1185		2123/2		1639	orná p.	214	SO 622	37			(2123/2	1602	orná p.)	Doterajší		
	2187		2124/2		1608	orná p.	215	SO 622	34			(2124/2	1574	orná p.)	Doterajší		

V Ý K A Z V Ý M E R

Doterajší stav					Zmeny					Nový stav						
Číslo					Výmera	Druh pozemku	Diel číslo	k parcele číslo	m ²	od parcely číslo	m ²	Číslo parcely	Výmera		Druh pozemku	Vlastník (iná oprávnená osoba) adresa , (sídlo)
pzkn. vložky	číslo vlastn.	parcely											ha	m ²		
PK	LV	PK	KN-E	KN-C								ha	m ²	kód		
	1155		2125/2		1643	orná p.	216	SO 622	36			(2125/2)	1579	orná p.)	Doterajší	
	1979		2126		6521	orná p.	217	SO 622, SO 623	28			(2126	6374	orná p.)	Doterajší	
	1218		2127		1698	orná p.	218	SO 622, SO 623	147			(2127	1623	orná p.)	Doterajší	
	1907		2129/1		3389	orná p.	219	SO 622, SO 623	75			(2129/1	3309	orná p.)	Doterajší	
	1140		2129/2		3182	orná p.	220	SO 622, SO 623	80			(2129/2	3112	orná p.)	Doterajší	
	3164		2130		5030	orná p.	221	SO 622, SO 623	70			(2130	4884	orná p.)	Doterajší	
	1095		2131		4755	orná p.	222	SO 622, SO 623	146			(2131	4615	orná p.)	Doterajší	
	2251		2132		4526	orná p.	223	SO 622, SO 623	140			(2132	4393	orná p.)	Doterajší	
	2251		2133		2555	orná p.	224	SO 622, SO 623	133			(2133	2476	orná p.)	Doterajší	
	1183		2134		1203	orná p.	225	SO 622, SO 623	79			(2134	1132	orná p.)	Doterajší	
	1103		2136		1113	orná p.	226	SO 622, SO 623	71			(2136	1044	orná p.)	Doterajší	
	1418		2137		3009	orná p.	227	SO 622, SO 623	69			(2137	2943	orná p.)	Doterajší	
	1150		2138		2273	orná p.	228	SO 622, SO 623	66			(2138	2211	orná p.)	Doterajší	
	3179		2139		1048	orná p.	229	SO 622, SO 623	62			(2139	981	orná p.)	Doterajší	
	1124		2142		1086	orná p.	230	SO 622, SO 623	67			(2142	1018	orná p.)	Doterajší	
	1200		2143		2163	orná p.	231	SO 622, SO 623	68			(2143	2107	orná p.)	Doterajší	
	1521		2358/1		6373	orná p.	232	SO 622	56			(2358/1	6257	orná p.)	Doterajší	
	1523		2358/11		6258	orná p.	233	SO 622	116			(2358/11	6143	orná p.)	Doterajší	
	1526		2358/12		8586	orná p.	234	SO 622	115			(2358/12	8428	orná p.)	Doterajší	
	3178		2358/14	2	0848	orná p.	235	SO 622	158			(2358/14	2	0456	orná p.)	Doterajší
	1337		2358/15		4006	orná p.	236	SO 622	392			(2358/15	3926	orná p.)	Doterajší	
	1527		2358/16	1	8458	orná p.	237	SO 622	80			(2358/16	1	8068	orná p.)	Doterajší
	1328		2358/17		3632	orná p.	238	SO 622	390			(2358/17	1	3554	orná p.)	Doterajší
	1528		2358/18		7249	orná p.	239	SO 622	78			(2358/18	7093	orná p.)	Doterajší	
	2198		2358/19		7312	orná p.	240	SO 622	156			(2358/19	7153	orná p.)	Doterajší	
	1530		2358/20	1	2247	orná p.	241	SO 622	159			(2358/20	1	1975	orná p.)	Doterajší
	1101		2385/2	1	2723	orná p.	242	SO 622	272			(2385/2	1	2649	orná p.)	Doterajší
	1573		2385/3	1	6085	orná p.	243	SO 622	74			(2385/3	1	5806	orná p.)	Doterajší
	1574		2385/4		9484	orná p.	244	SO 622	279			(2385/4	1	9275	orná p.)	Doterajší
	1575		2385/5	1	1215	orná p.	245	SO 622	209			(2385/5	1	0934	orná p.)	Doterajší
	2195		2385/6		9946	orná p.	246	SO 622	281			(2385/6	1	9642	orná p.)	Doterajší
	1576		2385/7		6031	orná p.	247	SO 622	304			(2385/7	5859	orná p.)	Doterajší	
							248	SO 622	172							

V Ý K A Z V Ý M E R

Doterajší stav					Zmeny					Nový stav						
Číslo					Výmera	Druh pozemku	Diel číslo	k parcele číslo	m ²	od parcely číslo	m ²	Číslo parcely	Výmera		Druh pozemku	Vlastník (iná oprávnená osoba) adresa , (sídlo)
pzkn. vložky	číslo vlastn.	parcely											ha	m ²		
PK	LV	PK	KN-E	KN-C										kód		
	1577		2385/8		3	5618	orná p.	249	SO 622	682		(2385/8	3	4832	orná p.)	Doterajší
	2020		2386			2319	zast.pl.	251	SO 622	79		(2386		2240	zast.pl.)	Doterajší
	1578		2391/1		1	3962	orná p.	252	SO 622	190		(2391/1	1	3772	orná p.)	Doterajší
	1579		2392		1	7201	ost.pl.	253	SO 622	333		(2392	1	6868	ost.pl.)	Doterajší
	1607		2416/3			5282	orná p.	254	SO 622	369		(2416/3		4913	orná p.)	Doterajší
	1881		2416/13		1	4310	orná p.	255	SO 622	2295		(2416/13	1	2015	orná p.)	Doterajší
	3229		2436/14			5783	orná p.	256	SO 622, SO 623	2139		(2436/14		3644	orná p.)	Doterajší
	1081		2452			4490	vodná pl.	257	SO 622, SO 623	69		(2452		4421	vodná pl.)	Doterajší
	1081		2456			2310	zast.pl.	258	SO 622, SO 623	55		(2456		2255	zast.pl.)	Doterajší
	1636		2457			4166	t.t.p.	259	SO 622, SO 623	244		(2457		3922	t.t.p.)	Doterajší
	1659		2458/1			1494	zast.pl.	260	SO 622, SO 623	11		(2458/1		1483	zast.pl.)	Doterajší
	1660		2458/2		1	7812	orná p.	261	SO 622, SO 623	56		(2458/2	1	7756	orná p.)	Doterajší
	2215		2460		14	3567	t.t.p.	262	SO 620, SO 622, SO 623	3907		(2460	13	9660	t.t.p.)	Doterajší
								41			905/769					154
								74								1
								75								29
								76								36
								77								19
								78								19
								79								40
								80								39
								81								39
								82								39
								83								37
								84								34
								85								37
								86								35
								87								30
								88								42
								89								33

V Ý K A Z V Ý M E R

V Ý K A Z V Ý M E R																	
Doterajší stav							Zmeny						Nový stav				
Číslo					Výmera		Druh pozemku	Diel číslo	k parcele číslo	m ²	od parcely číslo	m ²	Číslo parcely	Výmera		Druh pozemku	Vlastník (iná oprávnená osoba) adresa , (sídlo)
pzk. vložky	číslo vlastn.	parcely												ha	m ²		
PK	LV	PK	KN-E	KN-C													
							90			1844/1	38						
							91			1845/1	35						
							92			1846/1	70						
							93			1847/1	34						
							94			1848/1	75						
							95			1849/1	34						
							96			1850/1	37						
							97			1851	33						
							98			1852/1	53						
							99			1852/2	52						
							100			1853	39						
							101			1854	34						
							102			1855	36						
							103			1856	35						
							104			1857	36						
							105			1858/1	38						
							106			1858/2	38						
							107			1859/2	35						
							108			1860	36						
							109			1861	36						
							110			1862	34						
							111			1863	38						
							112			1864	32						
							113			1865	38						
							114			1866	37						
							115			1867	36						
							116			1868	36						
							117			1869	37						
							118			1870	38						
							119			1871	36						
							120			1872	36						
							121			1873	38						
							122			1874	36						

V Ý K A Z V Ý M E R

V Ý K A Z V Ý M E R																	
Doterajší stav							Zmeny					Nový stav					
Číslo					Výmera		Druh pozemku	Diel číslo	k parcele číslo	m ²	od parcely číslo	m ²	Číslo parcely	Výmera		Druh pozemku	Vlastník (iná oprávnená osoba) adresa , (sídlo)
pzk. vložky	číslo vlastn.	parcely												ha	m ²		
PK	LV	PK	KN-E	KN-C													
							123			1875	38						
							124			1876	78						
							125			2016	1						
							126			2017	34						
							127			2018	35						
							128			2019	34						
							129			2020	40						
							130			2021	38						
							131			2022	39						
							132			2023/1	36						
							133			2023/2	36						
							134			2024	39						
							135			2025	35						
							136			2026	34						
							137			2027	37						
							138			2028	40						
							139			2029	36						
							140			2030	41						
							141			2031	37						
							142			2032	40						
							143			2033/1	37						
							144			2033/2	38						
							145			2035	39						
							146			2036	34						
							147			2037	38						
							148			2038	81						
							149			2040	40						
							150			2041	36						
							151			2043	38						
							152			2044	37						
							153			2045/1	38						
							154			2046/1	39						
							155			2048/1	35						

V Ý K A Z V Ý M E R

Doterajší stav																Zmeny					Nový stav				
Číslo					Výmera		Druh pozemku	Diel číslo	k parcele číslo	m ²	od parcely číslo	m ²	Číslo parcely	Výmera		Druh pozemku	Vlastník (iná oprávnená osoba) adresa , (sídlo)								
pkzn. vložky	číslo vlastn.	parcely												ha	m ²			ha	m ²	kód					
PK	LV	PK	KN-E	KN-C																					
							156			2049/1	38														
							157			2050/1	39														
							158			2051/1	38														
							159			2052/1	39														
							160			2053/1	39														
							161			2054/1	75														
							162			2055/1	37														
							163			2056/1	38														
							164			2057/1	41														
							165			2058/1	59														
							166			2059/1	32														
							167			2060/1	44														
							168			2061/1	29														
							169			2062/1	35														
							170			2063/1	36														
							171			2064/1	35														
							172			2065/1	36														
							173			2068/1	71														
							174			2069/1	37														
							175			2070	37														
							176			2071	34														
							177			2072	37														
							178			2073	38														
							179			2074	34														
							180			2075	34														
							181			2077	36														
							182			2078	35														
							183			2079	37														
							184			2081	37														
							185			2082	37														
							186			2083	35														
							187			2084	35														
							188			2085	34														

V Ý K A Z V Ý M E R

Doterajší stav															Zmeny					Nový stav				
Číslo					Výmera		Druh pozemku	Diel číslo	k parcele číslo	m ²	od parcely číslo	m ²	Číslo parcely	Výmera		Druh pozemku	Vlastník (iná oprávnená osoba) adresa , (sídlo)							
pkzn. vložky	číslo vlastn.	parcely												ha	m ²			ha	m ²	kód				
PK	LV	PK	KN-E	KN-C																				
							189			2086	35													
							190			2087	39													
							191			2088	34													
							192			2089	35													
							193			2090	36													
							194			2091	36													
							195			2094	36													
							196			2095	37													
							197			2098	34													
							198			2099	38													
							199			2101/2	35													
							200			2102	33													
							201			2106/1	35													
							202			2106/2	35													
							203			2107	36													
							204			2108	32													
							205			2110/2	34													
							206			2111	36													
							207			2114	33													
							208			2115/2	37													
							209			2116/2	34													
							210			2117/2	34													
							211			2119	34													
							212			2120/2	35													
							213			2122	35													
							214			2123/2	37													
							215			2124/2	34													
							216			2125/2	36													
							233			2358/1	116													
							234			2358/11	115													
							235			2358/12	158													
							236			2358/14	392													
							237			2358/15	80													

V Ý K A Z V Ý M E R

Doterajší stav																Zmeny					Nový stav				
Číslo					Výmera		Druh pozemku	Diel číslo	k parcele číslo	m ²	od parcely číslo	m ²	Číslo parcely	Výmera		Druh pozemku	Vlastník (iná oprávnená osoba) adresa , (sídlo)								
pkzn. vložky	číslo vlastn.	parcely												ha	m ²			ha	m ²	kód					
PK	LV	PK	KN-E	KN-C																					
							238			2358/16	390														
							239			2358/17	78														
							240			2358/18	156														
							241			2358/19	159														
							242			2358/20	272														
							243			2385/2	74														
							244			2385/3	279														
							245			2385/4	209														
							246			2385/5	281														
							247			2385/6	304														
							248			2385/7	172														
							249			2385/8	682														
							250			2385/8	104														
							251			2386	79														
							252			2391/1	190														
							253			2392	333														
							254			2416/3	369														
							255			2416/13	2295	SO 622	1	2807	ost.pl. 99	Valaliky Industrial Park, s.r.o. Trnavská cesta 100, Bratislava									
							262			2460	3907	SO 620, SO 622, SO 623		3907	ost.pl. 99	Valaliky Industrial Park, s.r.o. Trnavská cesta 100, Bratislava									
							1			320	19														
							2			322/1	66														
							3			333	109														
							4			334	78														
							5			335	80														
							6			336	37														
							7			337	25														
							8			338/1	31														
							9			339	35														
							10			340	34														
							11			341	32														

V Ý K A Z V Ý M E R

Doterajší stav					Zmeny					Nový stav								
Číslo					Výmera	Druh pozemku	Diel číslo	k parcele číslo	m ²	od parcely číslo	m ²	Číslo parcely	Výmera		Druh pozemku	Vlastník (iná oprávnená osoba) adresa , (sídlo)		
pkzn. vložky	číslo vlastn.	parcely											ha	m ²			ha	m ²
PK	LV	PK	KN-E	KN-C														
							12			342/1	167							
							13			343	64							
							14			420	58							
							15			421	62							
							16			422	59							
							17			423	64							
							18			424	60							
							19			425	35							
							20			426	30							
							21			427	59							
							22			428	74							
							23			429	79							
							24			430	90							
							25			430	3							
							26			431	84							
							27			431	104							
							28			432	1904							
							29			433	450							
							30			462/3	72							
							31			765	171							
							32			766/2	107							
							33			767	868							
							34			768/1	161							
							35			768/3	49							
							36			792	116							
							37			794	344							
							38			806	13							
							39			807/2	105							
							40			905/7	502							
							42			955/4	259							
							43			955/53	131							
							44			957/2	124							
							45			1664	44							

V Ý K A Z V Ý M E R

Doterajší stav																Zmeny					Nový stav				
Číslo					Výmera		Druh pozemku	Diel číslo	k parcele číslo	m ²	od parcely číslo	m ²	Číslo parcely	Výmera		Druh pozemku	Vlastník (iná oprávnená osoba) adresa , (sídlo)								
pkzn. vložky	číslo vlastn.	parcely												ha	m ²			ha	m ²	kód					
PK	LV	PK	KN-E	KN-C																					
							46			1665/1	489														
							47			1666	96														
							48			1667	90														
							49			1668	95														
							50			1669	92														
							51			1670/1	138														
							52			1671/2	86														
							53			1672	69														
							54			1673/1	100														
							55			1674/1	49														
							56			1675/1	45														
							57			1676/1	4														
							58			1678/3	71														
							59			1681/1	436														
							60			1682/1	27														
							61			1683/1	105														
							62			1684/1	111														
							63			1685/1	106														
							64			1686/1	109														
							65			1687/1	116														
							66			1688/1	111														
							67			1689/1	113														
							68			1690/1	55														
							69			1690/2	54														
							70			1691/1	120														
							71			1692/1	115														
							72			1693/1	114														
							73			1694/1	43														
							217			2125/2	28														
							218			2126	147														
							219			2127	75														
							220			2129/1	80														
							221			2129/2	70														

V Ý K A Z V Ý M E R

Doterajší stav																Zmeny					Nový stav				
Číslo					Výmera		Druh pozemku	Diel číslo	k parcele číslo	m ²	od parcely číslo	m ²	Číslo parcely	Výmera		Druh pozemku kód	Vlastník (iná oprávnená osoba) adresa , (sídlo)								
pzkn. vložky	číslo vlastn.	parcely												ha	m ²			ha	m ²						
PK	LV	PK	KN-E	KN-C																					
							222			2130	146														
							223			2131	140														
							224			2132	133														
							225			2133	79														
							226			2134	71														
							227			2136	69														
							228			2137	66														
							229			2138	62														
							230			2139	67														
							231			2142	68														
							232			2143	56														
							256			2436/14	2139														
							257			2452	69														
							258			2456	55														
							259			2457	244														
							260			2458/1	11														
							261			2458/2	56	SO 622, SO 623	1	4148	ost.pl. 99	Valaliky Industrial Park, s.r.o. Trnavská cesta 100, Bratislava									
Spolu																									
					107	4387								107	4387										

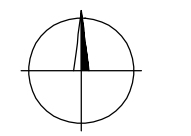
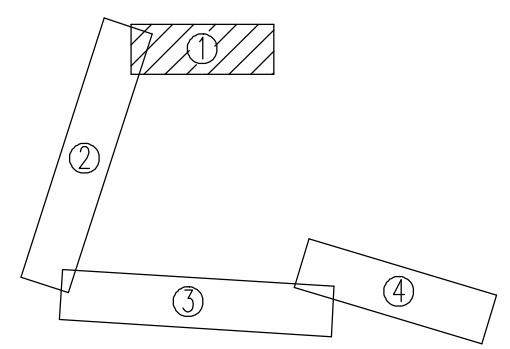
Legenda: kód spôsobu využívania

1 Pozemok využívaný pre rastlinnú výrobu, na ktorom sa pestujú obilniny, okopaniny, krmoviny, technické plodiny, zelenina...

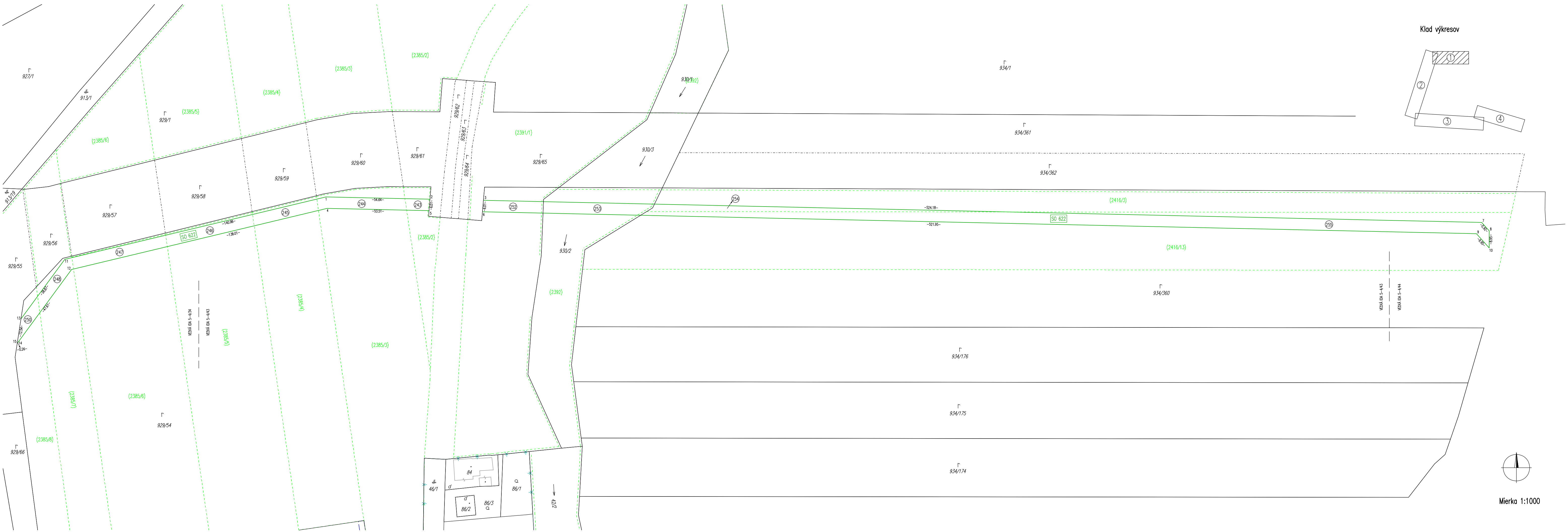
11 Vodný tok (prirodzený - rieka, potok, umelý - kanál, náhon a iné)

22 Pozemok, na ktorom je postavená inžinierska stavba - cestná, miestna a účelová komunikácia, lesná cesta, poľná cesta, ...

Klad výkresov



Mierka 1:1000

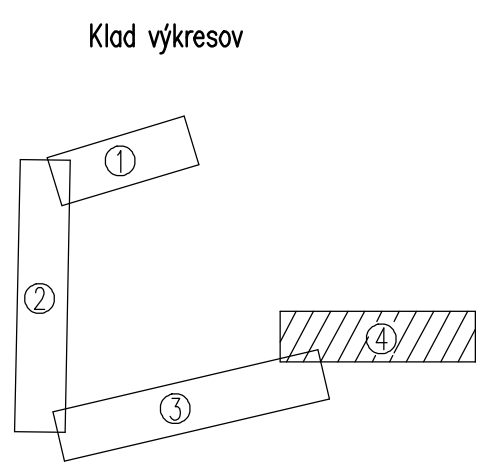
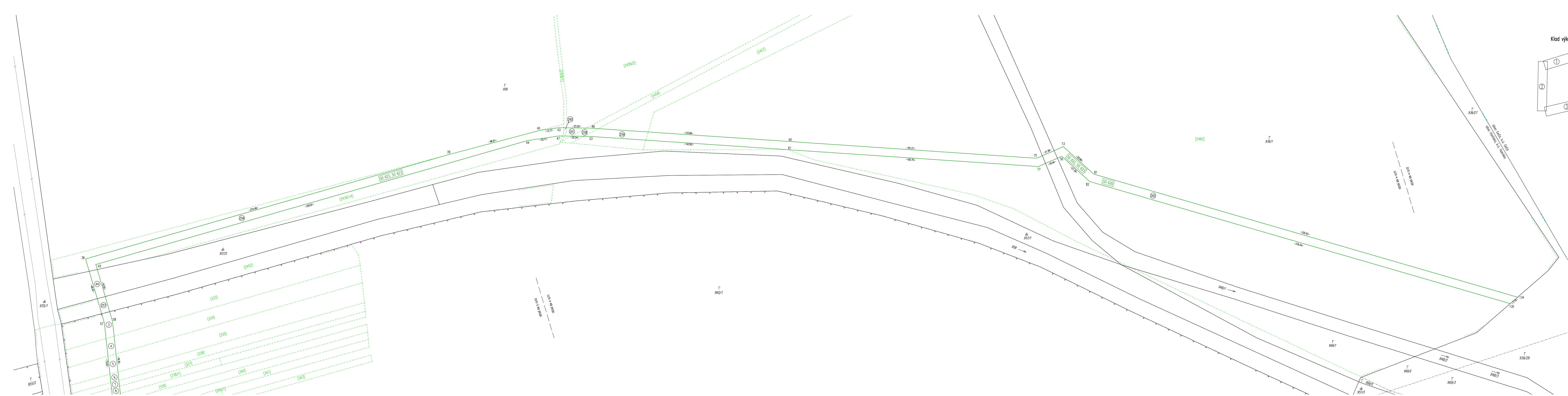




Mierka 1:1000

Klad výkresov

Detail "A"



Mierka 1:1000